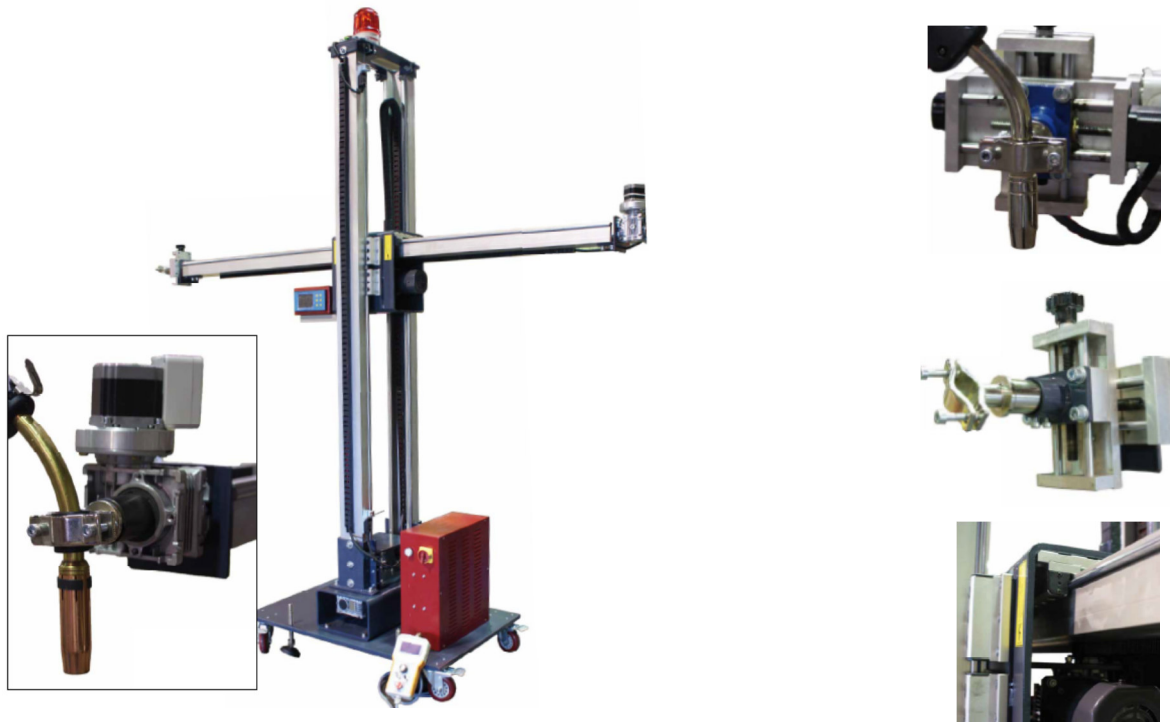


REDROCK- Schweiß- Stative RR-MIG-Baureihe

Schweiß- Stative der RR-MIG- Baureihe wurden speziell für den Einsatz zum MIG-MAG-Schweißen entwickelt. Die lineargeführten und motorisch verstellbaren Achsen ermöglichen das punktgenaue Positionieren des Brenners und somit reproduzierbare Schweißergebnisse.

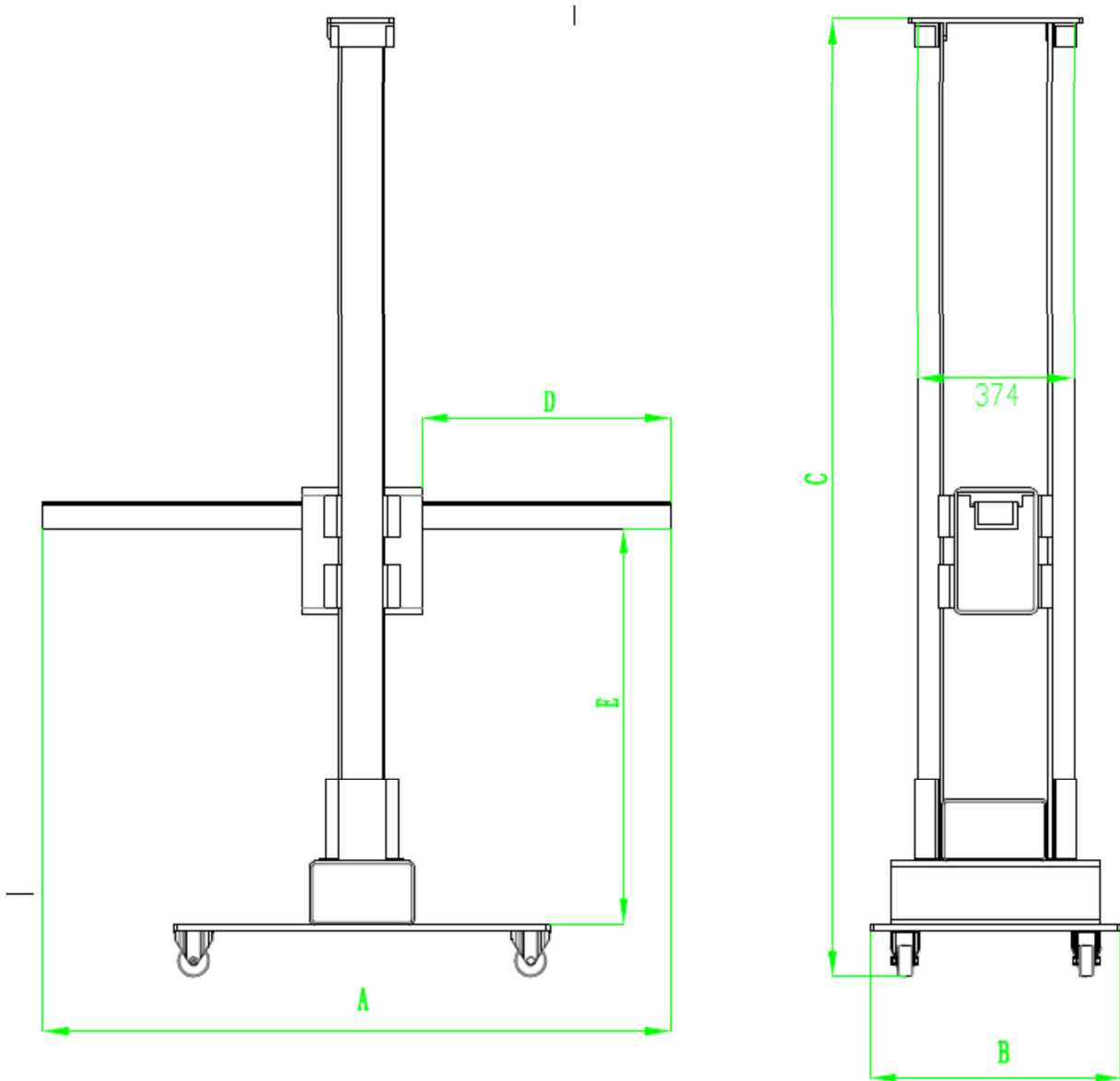


Merkmale:

- Durch geringes Eigengewicht leicht zu verfahren
- Inklusive Brennerhalter und manuellem Kreuzschlitten mit 100 x 100mm Verfahrweg
- Präzise Linearführungen
- Hohe Stabilität
- CE-Zertifiziert
- Inkl. Handfernbedienung mit 6m Steuerleitung
- Fahrwagen zum Verfahren auf Schienen

Optionen:

- Fahrwagen mit Spurkranzrädern zum Verfahren auf Kranbahnschienen
- Motorischer Kreuzsupport
- Pendelautomat
- Schweißnaht- Führungssysteme
- Funkfernbedienung
- PLC-Steuerungen



Modell	A	B	C	D	E	Verfahrgeschw. horizontal	Verfahrgeschw. vertikal	Traglast max.
1010	1500	600	1850	1000	700-1050	100- 1.000mm/min	500mm/min	25kg
1515	2000	600	2350	1500	700-2050	100- 1.000mm/min	500mm/min	25kg
2020	2500	600	2850	2000	700-2250	100- 1.000mm/min	500mm/min	25kg
2525	3000	600	3350	2500	700-3050	100- 1.000mm/min	500mm/min	25kg
3030	3500	600	3850	3000	700-3550	100- 1.000mm/min	500mm/min	25kg